

Tuzla, 05.08.2015.god.
Broj: 04/1- 388/BN

Predmet: Konkurentski zahtjev za dostavu ponuda : Obrada osovinskih slogova sa zamjenom bandaža i čepova parne lokomotive 33-248, za potrebe Pogona „Željeznički prevoz“ u Bukinju.

Poštovani,

U ime JP Elektroprivreda d.d. - Sarajevo, Z D Rudnici "Kreka" d.o.o. Tuzla pozivam Vas da dostavite ponudu u postupku konkurentskog zahtjeva za dostavu ponuda. Procedura javne nabavke će se obaviti u skladu sa Zakonom o javnim nabavkama Bosne i Hercegovine («Službeni glasnik BiH» br.39/14), podzakonskim aktima koji su doneseni u skladu sa Zakonom i ovom tenderskom dokumentacijom.

1. Predmet javne nabavke je : Obrada osovinskih slogova sa zamjenom bandaža i čepova parne lokomotive 33-248 kom 5
Prema Internoj narudžbi br. 29/61-06/2015 i crtežima u prilogu.

2. Ponuda OBAVEZNO treba da sadrži:

- sve pozicije iz zahtjeva
- jedinične cijene i ukupnu vrijednost ponude izraženu u KM sa pripadajućim porezima (domaći ponudači), odnosno jedinične cijene i ukupnu vrijednost ponude izraženu u EUR-ima (ino ponudači). - Aneks 1
- rok izvršenja usluge (max. 30 dana)
- uslovi plaćanja – **odgođeno minimalno 60 dana. U ponudi dati odgodu plaćanja koja ne zahtjeva garanciju za odgođeno plaćanje. U suprotnom ponuda se neće razmatrati i biće vraćena ponudaču:**
- opciju ponude – najmanje 90 dana od roka za dostavu;
- za primjenu preferencijalnog tretmana domaćeg, potrebno je dostaviti izjavu da je preduzeće domaće sa sjedištem u BiH i najmanje 50% radne snage je iz BiH te da stoga ponuda potpada pod odredbe o pref. tretmanu domaćeg
- **Svi listovi ponude moraju biti čvrsto uvezani (ponuda osigurana jemstvenikom) sa numerisanim stranicama**

3. Uslovi za učesće i potrebni dokazi:

3.1.

Potpisana i ovjerena Izjava ponudača o ispunjenosti uslova iz Člana 45. Zakona o javnim nabavkama Bosne i Hercegovine („Sl.Gl.BiH 39/14“), a ovjerena kod nadležnog organa u formi i na način koji je propisala Agencija za javne nabavke BiH (Aneks 2).

3.2.

Potpisana i ovjerena Izjava o sukobu interesa iz Člana 52. Zakona o javnim nabavkama BiH, a ovjerena kod nadležnog organa (Aneks 3).

Mije Keroševića Guje 1 75000 Tuzla, BiH
Tel: +387 35 28 20 87; Fax: -387 35 28 20 87
www.kreka.ba

ORGANIZACIONE
JEDINICE

Rudnik "Bukinje" u Bukinju, TUNJE MILJANOVIĆA 7
Rudnik "Dubrave" u Dubravama, DUBRAVE GORNJE BB
Rudnik "Mramor" u Mramoru, MRAMOR BB
Rudnik "Šikulje" u Lukavcu, ŠIKULJE BB
Pogon "Drumski prevoz" u Mramoru, MRAMOR BB
Pogon "Željeznički prevoz" u Bukinju, BUKINJE BB
Pogon "Radionice" u Šićkom Brodu, ŠIČKI BROD BB
Pogon "Rekultivacija" u Šićkom Brodu, ŠIČKI BROD BB
Pogon Standard "Kreka" u Tuzli, RUDARSKA 57
Generalna direkcija, Mije Keroševića Guje 1
Podružnica "Salines" u Podgori, Republika Hrvatska,
Šetalište Sutika 2

Reg.broj: 032-0-Reg-10-001731 Opcinski sud u Tuzli
Porezni broj: 4209020780003
PDV broj: 209020780003
1321000310933023 - NLB Tuzlanska banka d.d. Tuzla
3383002250918775 - Unicredit zagrebačka banka Tuzla
3060340000040208 - Hypo alpe adria banka Tuzla

3.3.

Original ili ovjerena kopija Rješenja o upisu u sudski registar ili Aktuelni izvod iz sudskog registra ili ekvivalentni dokument koji izdaje nadležno sudsko ili upravno tijelo u BiH ili u zemlji iz koje taj dobavljač dolazi.

NAPOMENA:

Ukoliko ponuda ne bude sadržavala sve pozicije iz tačke 2. i tačke 3. Zahtjeva ista neće biti uzeta u razmatranje, odnosno bit će odbačena kao nepotpuna.

4. Zahtjevi po pitanju jezika

Ponuda, svi dokumenti i prepiska u vezi sa ponudom i prepiska između ponuđača i ugovornog organa moraju biti napisani na jednom od službenih jezika u Bosni i Hercegovini. Prateća dokumentacija i štampana literatura koju dostavi ponuđač mogu biti napisani na drugom jeziku, u međunarodnoj upotrebi, pod uslovom da se uz njih dostavi zvaničan prijevod relevantnih dijelova na jeziku na kojem je napisana ponuda.

5. Priprema ponude

5.1.

Ponuđači snose sve troškove u vezi sa pripremom i dostavljanjem njihovih ponuda. Ugovorni organ nije odgovoran niti dužan snositi te troškove.

5.2.

Ponude se dostavljaju na slijedeću adresu: **JP Elektroprivreda BiH d.d. Sarajevo, ZD Rudnici „Kreka“ d.o.o.-Tuzla**, Ul.Mije Keroševića Guje br.1, 75000 Tuzla, Bosna i Hercegovina. Rok za dostavljanje ponuda ističe **14.08.2015. god. do 11:00 sati**. Ponude koje su dostavljene po isteku ovoga roka biti će vraćene dobavljaču neotvorene.

5.3.

Original i sve kopije ponude trebaju biti otkucani ili napisani neizbrisivom tintom. Svi listovi ponude zajedno sa neizmjenjenom odštampanom literaturom npr. Rješenje o upisu u sudski registar, moraju biti čvrsto uvezani sa označenim stranicama. Svi listovi ponude zajedno sa neizmjenjenom odštampanom literaturom npr. Rješenje o upisu u sudski registar trebaju biti parafirani ili potpisani od osobe, odnosno osoba koje su ovlaštene da zastupaju ponuđača. Sve dopune i izmjene ponude moraju biti čitljive i parafirane od ovlaštenih osoba. Osim toga, u slučaju da ponude dostavljaju grupe ponuđača, uz ponudu se mora dostaviti original ili ovjerena kopija pravnog akta o udruživanju u grupu ponuđača radi učešća u postupku javne nabavke.

5.4.

Ponuđač dostavlja ponudu zajedno sa neizmjenjenom odštampanom literaturom u jednom originalu i jednoj kopiji, na kojima će jasno pisati „ORIGINAL PONUDA“ i „KOPIJA PONUDE“. Original ponude i kopija trebaju biti zapečaćeni u neprovidnoj koverti, sa pečatom ili potpisom ponuđača, nazivom i adresom ponuđača, na kojoj će stajati: **„Ponuda na konkurentski zahtjev za dostavu ponuda broj 04.1- 388/BN ne otvarati“**.

5.5.

Ponuđači mogu izmijeniti ili povući svoje ponude pod uslovom da se izmjene ili povlačenje ponude dogodi prije isteka krajnjeg roka za dostavljanje ponuda. Ugovorni organ mora biti obaviješten u pisanoj formi o izmjenama i povlačenju ponude prije isteka krajnjeg roka za podnošenje ponuda. Izmjena ili povlačenje ponuda mora biti izvršena u skladu sa tačkom 5.3.

i stavom 1 ove tačke. Osim toga, na koverti u kojoj se nalazi izjava ponuđača treba pisati slijedeće: „IZMJENE PONUDE“ ili „POVLAČENJE PONUDE“.

Mije Keroševića Guje 1, 75000 Tuzla, B-H
Tel: +387 35 28 20 87; Fax: +387 75 28 20 87
www.kreka.ba

ORGANIZACIONE
JEDINICE

Rudnik "Bukinja" u Bukinju, TUNJE MILJANOVICA 7
Rudnik "Dobrava" u Dobravama, DLBRAVE GORNJE BB
Rudnik "Mramor" u Mramoru, MRAMOR BB
Rudnik "Škavje" u Škavju, ŠKAVJE BB
Pogon "Dramski prevoz" u Mramoru, MRAMOR BB
Pogon "Željeznički prevoz" u Bukinju, BUKINJE BB
Pogon "Radionice" u Sickom Brodu, SICKI BROD BB
Pogon "Rekultivacija" u Sickom Brodu, SICKI BROD BB
Pogon Standard "Kreka" u Tuzli, RUDARSKA 57
Generalna direkcija, Mije Keroševića Guje 1
Podružnica "Salines" u Podgori, (Republika Hrvatska),
Šetaš te Sutikla 2

Reg.broj: 032-0-Reg-10-001731 Općinski sud u Tuzli
Porezni broj: 4209020780003
PDV broj: 209020780003
1321000310933023 - NLB Tuzlanska banka d.d. Tuzla
3383002250918775 - Unicredit zagrebačka banka Tuzla
3060340000040208 - Hipo alpe adria banka Tuzla

5.6.

Javno otvaranje ponuda će se održati **14.08.2015. godine u 11:30 sati**, u prostorija ugovornog organa Ulica Mije Keroševića Guje br.1, 75000 Tuzla, Bosna i Hercegovina

5.7.

Dobavljači ili njihovi predstavnici mogu prisustvovati otvaranju ponuda. Informacije koje se iskazuju u toku javnog otvaranja ponuda će se dostaviti svim dobavljačima koji su u roku dostavili ponude.

6.

Rok za dostavljanje ponuda

Rok za dostavljanje ponuda ističe **14.08.2015. god. do 11:00 sati**. Ponude koje su dostavljene po isteku ovoga roka biti će vraćene dobavljaču neotvorene

7. Kriterij dodjele ugovora i cijena

Ugovor se dodjeljuje ponuđaču na osnovu kriterija najniže cijene. Ponuđači mogu ponuditi samo jednu cijenu i ne mogu je mijenjati. O cijeni se neće pregovarati.

U postupku konkurentskog zahtjeva za dostavu ponuda, ugovorni organ će primijeniti preferencijalni tretman domaćeg, u skladu sa Odlukom Vijeća ministara Bosne i Hercegovine o obaveznom korištenju preferencijalnog tretmana domaćeg u postupcima javne nabavke. Ugovorni organ će navesti koju dokumentaciju zahtjeva kao dokaz za primjenu preferencijalnog tretmana domaćeg.

8. Obavještenje o dodjeli

Ponuđači će biti obavješteni o rezultatima postupka za dodjelu ugovora, u svakom slučaju, najkasnije u roku od 7 (sedam) dana od dana donošenja odluke o izboru najpovoljnijeg ponuđača.

9. Informacije o zaštiti prava ponuđača

U slučaju da je ugovorni organ u toku postupka javne nabavke izvršio povredu odredbi Zakona ili podzakonskih akata, imate pravo uložiti žalbu u pismenoj formi, u roku i na način propisan Zakonom o javnim nabavkama BiH.

Izvršni direktor za ekonomske poslove

Elnur Dizdarević

Mije Keroševića Guje 1, 75000 Tuzla, BiH
Tel: +387 35 28 20 87; Fax: +387 75 28 20 87
www.kreka.ba

Reg.broj: 032-0-Reg-10-001731 Općinski sud u Tuzli
Porezni broj: 4209020780003
PDV broj: 209020780003
1321000310933023 - NLB Tuzlanska banka d.d. Tuzla
3383002250918775 - Unicredit, zagrebačka banka Tuzla
3060340000040208 - Hipo alpe adriatika banka Tuzla

ORGANIZACIONE
JEDINICE

Rudnik "Bukinje" u Bukinju, TUNJE MILJANOVIĆ
Rudnik "Dubrave" u Dubravama, DUBRAVE GORNJE BB
Rudnik "Mramor" u Mramoru, MRAMOR BB
Rudnik "Šikuje" u Lukavcu, ŠIKULJE BB
Pogon "Drumski prevoz" u Mramoru, MRAMOR BB
Pogon "Željeznički prevoz" u Bukinju, BUKINJE BB
Pogon "Radionice" u Šickom Brodu, ŠICKI BROD BB
Pogon "Rekultivacija" u Šickom Brodu, ŠICKI BROD BB
Pogon Standard "Kreka" u Tuzli, RUDARSKA 57
Generalna direkcija, Mije Keroševića Guje 1
Podružnica "Salines" u Podgori, (Republika Hrvatska),
Seta iste Sutikla 2



JP ELEKTROPRIVREDA BIH d.d. - Sarajevo,
Zavisno društvo Rudnici "Kreka" d.o.o.- Tuzla



15.11.15.00 2015
(32.1) 72

Sektor:

Proizvodnja i održavanje

Mjesto troška-naziv objekta:

OJ „Željeznički prevoz“ u
Bukinju

INTERNA NARUĐŽBA br. (4209020780089)-(29/61-06)/2015.

R.br.	Opis	Količina	Jedinica mjere	Zahijevi za kvalitet	Veza sa planom poslovanja (konto)	Veza sa planom nabavki (pozicija)	Traženi rok isporuke	Dinamika isporuke
1.	Obrada osovinskih slogova sa zamjenom bandaža i čepova parne lokomotive 33-248	5	Kom	DA Fina obrada	53210500			

Napomena:

1. Bandaži koji bi se zamjenili bili bi obezbijedeni sa naše strane (svih pet osovinskih slogova-ukupno 10 bandaža)
2. Obradu bandaža osovinskih slogova lokomotive 33-248 uraditi u skladu sa dostavljenom tehničkom dokumentacijom i konsultacijom prilikom obrade na stroju sa ovlaštenim osobljem Radionice OŽV Pogona Željeznički prevoz
3. Zamjenu dotrajalih čepova izvršiti samo na onim mjestima koja su data u tehničkoj dokumentaciji i mjestima za obradu.

Prilog: Šablon bandaža kretnih osovina, šablon bandaža veznih osovina, crteži za obradu bandaža osovinskih slogova (br.04.05/33-248)
Crtež za zamjenu dotrajalih čepova i mjestima za obradu (br.01.02.03/33-248)

Kontakt telefon sa dobavljačem Šinvoz Zrenjanin R. Srbija tel.br. +381/23-522-710 fax. +381/23-525-373

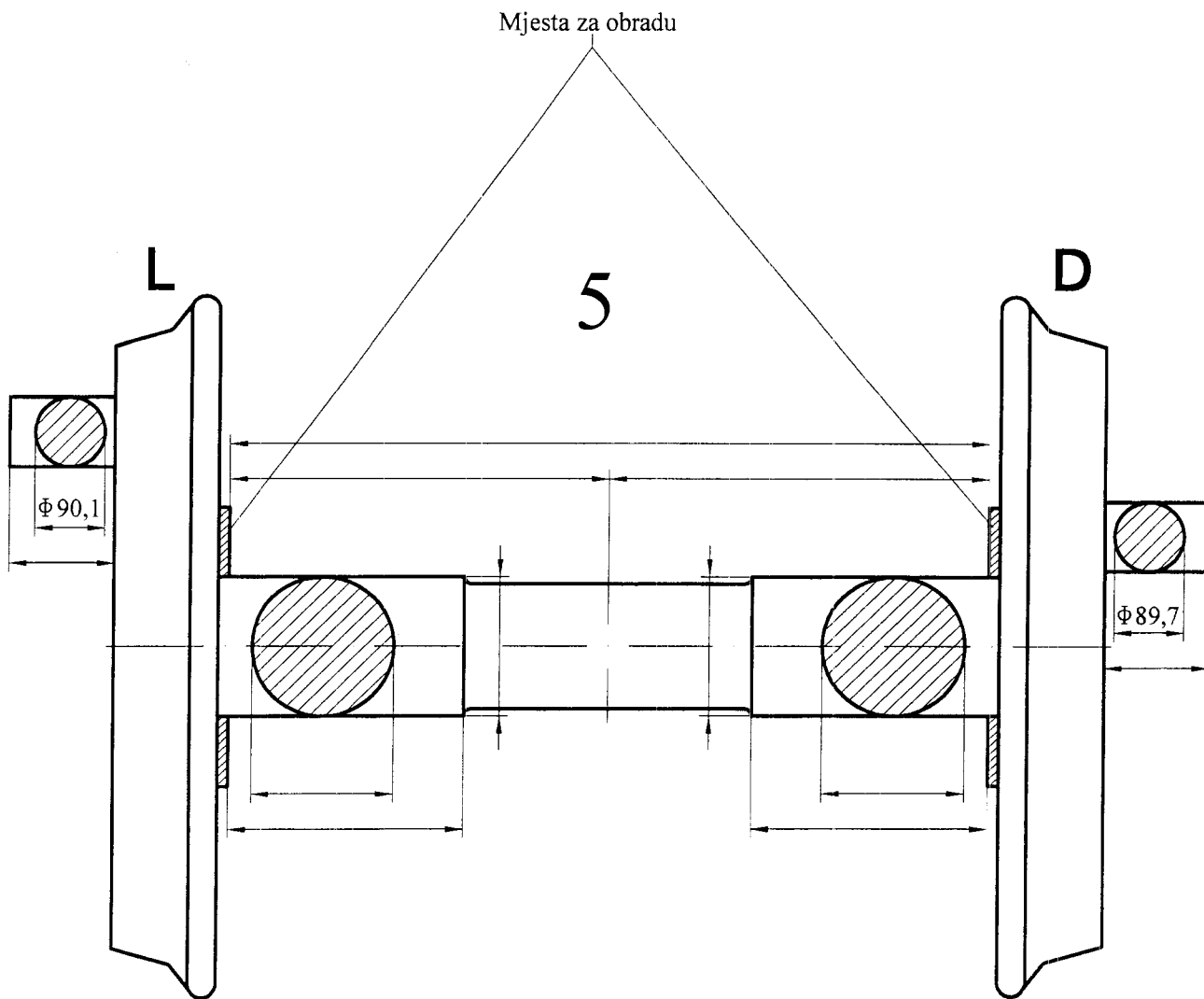
PROCIJENJENA VRIJEDNOST PREDMETNE NABAVKE: 10.000,00 KM
PLANIRANO (na kontu) : 111.187,00 KM
UTROŠENO (na kontu) : KM bez PDV-a

Parafirao 	Uspostavio 	Ovjerio 	Odobrio	Primio
Datum: 10.06.2015.	Datum: 10.06.2015.	Datum: 10.06.2015.	Datum:	Datum:

Izdanje 2 Datum:

INTERNA NARUĐŽBA

Ovjerio:

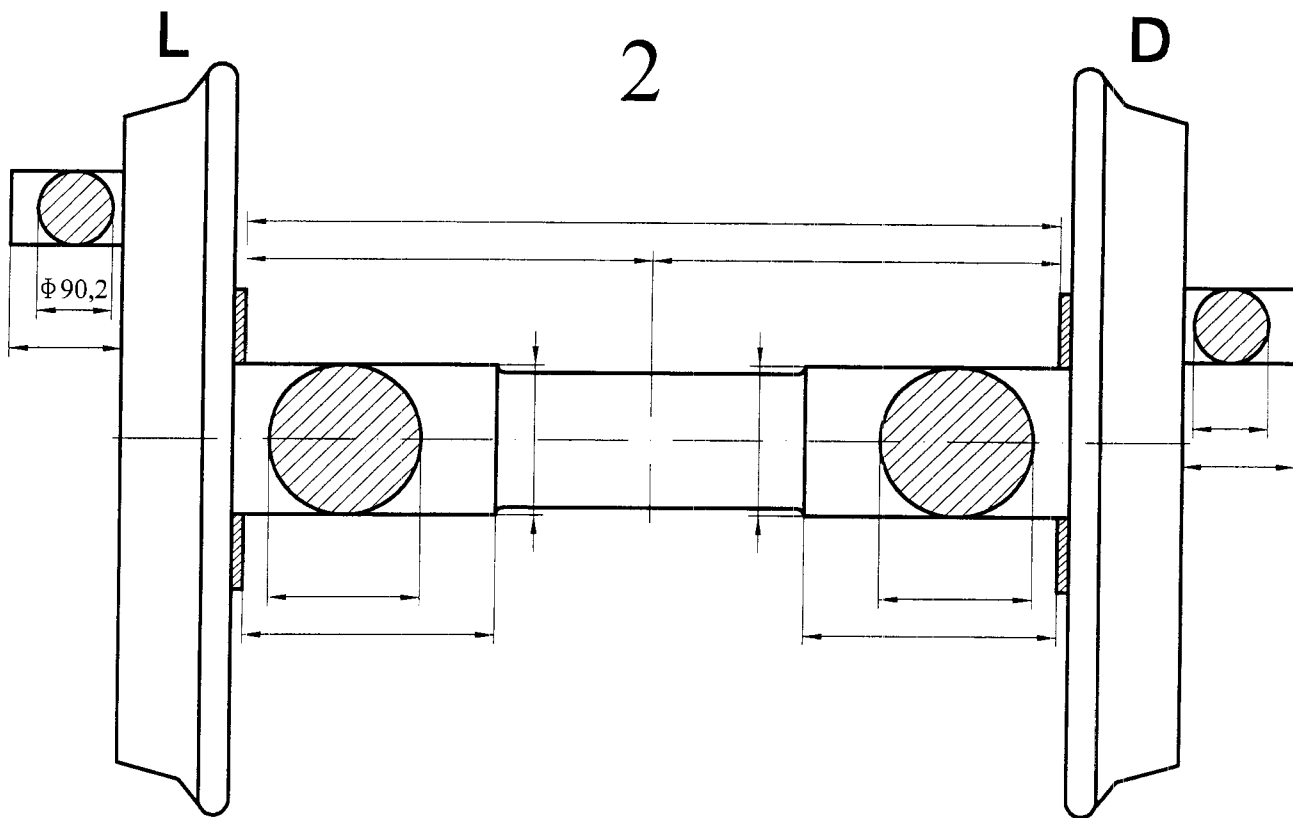


Napomena: 1. Lijevi i desni rukavac zamijeniti (izbiti i ugraditi novi čep sa nazivnom mjerom Φ 100 mm)

2. Obraditi unutrašnje strane zvijezda točka, primjetne neravnine s obje strane.

Rn: 8015

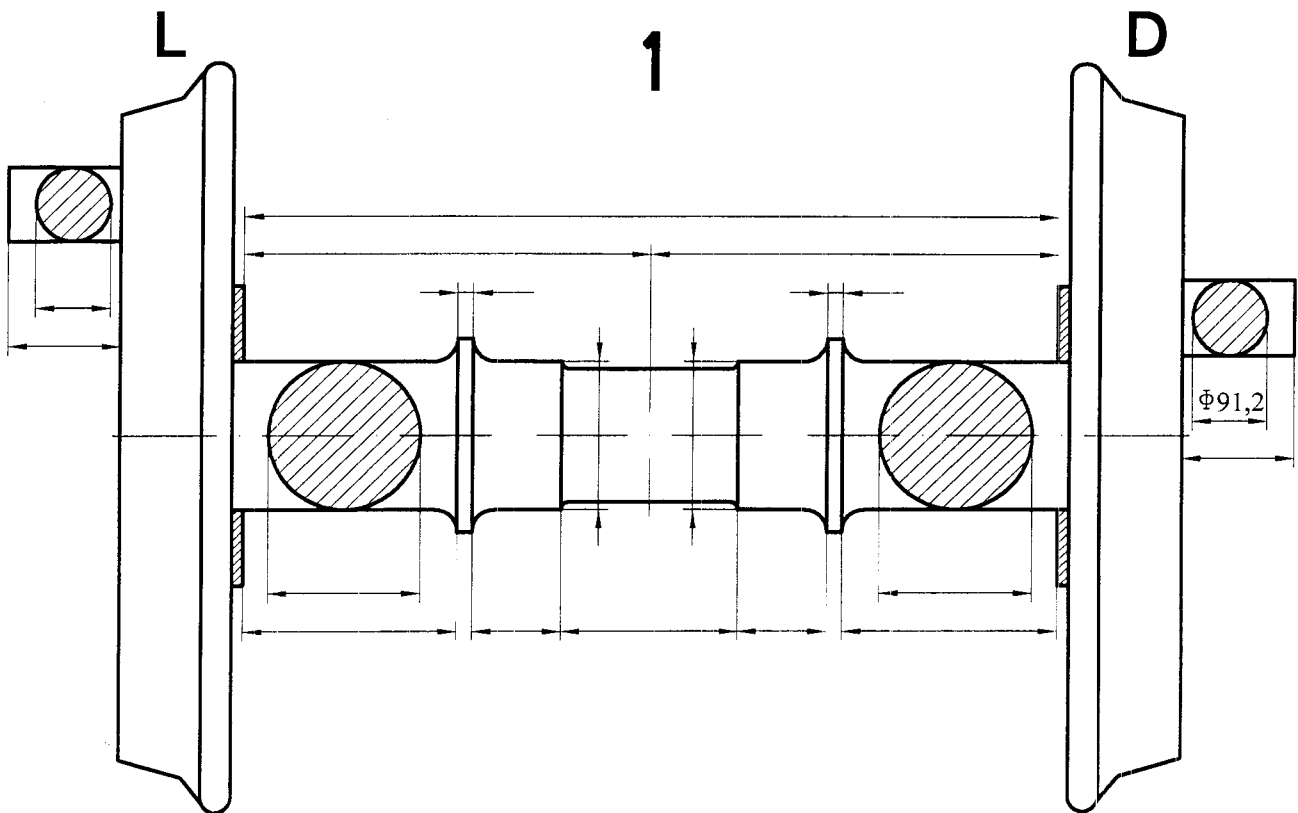
Poz.	NAZIV DIJELA	Kom.	Materijal	DIMENZIJE
	Datum	Prezime	Potpis	
Snimio	02.06.'15	Kadić A.	<i>Kadić A.</i>	Rudnici "KREKA" u Tuzli, d.o.o. Pogon "Željeznički prevoz" u Tuzli
Crtao	02.06.'15	Kadić A.		
Pregledao	08.06.'15	Galić M.	<i>Galić M.</i>	
Odobrio	08.06.'15	mr. Aličić M.	<i>Aličić M.</i>	
Razmjera	OSOVINSKI SLOG 5 lok. serija 33-248			BROJ CRTEŽA 03/33-248



Napomena: Lijevi rukavac zamijeniti (izbiti i ugraditi novi čep sa nazivnom mjerom Φ 100 mm)

Rn: 8015

Poz.	NAZIV DIJELA	Kom.	Materijal	DIMENZIJE
	Datum	Prezime	Potpis	Rudnici "KREKA" u Tuzli, d.o.o. Pogon "Željeznički prevoz" u Tuzli
Snimio	02.06.'15	Kadić A.	<i>Kadić A.</i>	
Crtao	02.06.'15	Kadić A.		
Pregledao	08.06.'15	Galić M.	<i>Galić M.</i>	
Odobrio	08.06.'15	mr. Aličić M.	<i>Aličić M.</i>	
Razmjera	OSOVINSKI SLOG 2 lok. serija 33-248			BROJ CRTEŽA 02/33-248



Napomena: Desni rukavac zamijeniti (izbiti i ugraditi novi čep sa nazivnom mjerom $\Phi 100$ mm)

Rn: 8015

Poz.	NAZIV DIJELA	Kom.	Materijal	DIMENZJE
	Datum	Prezime	Potpis	Rudnici "KREKA" u Tuzli, d.o.o. R.J "Željeznički prevoz" u Tuzli
Sn.mio	02.06.'15	Kadić A.	<i>Kadić A.</i>	
Crtao	02.06.'15	Kadić A.		
Pregledao	08.06.'15	Galić M.	<i>Galić M.</i>	
Odobrio	08.06.'15	mr. Aličić M.	<i>Aličić M.</i>	
Razmjera	OSOVINSKI SLOG 1 lok. serija 33 -248			BROJ CRTEŽA 01/33-248

3. Cijena naše ponude (bez PDV-a) je _____ KM.

Popust koji dajemo na cijenu ponude je _____ KM.

Cijena naše ponude, sa uključenim popustom je _____ KM.

PDV na cijenu ponude (sa uračunatim popustom) _____ KM.

Ukupna cijena za ugovor je _____ KM.

* Ukoliko je predmet nabavke podijeljen na lotove, cijena ponude po lotu je:

Lot br. (...):

Cijena ponude za lot broj () je _____

Popust koji dajemo na cijenu ponude za lot () je _____

Konačna cijena naše ponude za lot (), sa uključenim popustom je _____

U prilogu se nalazi i obrazac za cijenu naše ponude, koji je popunjen u skladu sa zahtjevima iz tenderske dokumentacije. U slučaju razlika u cijenama iz ove Izjave i Obrascu za cijenu ponude, relevantna je cijena iz obrasca za cijenu ponude.

4. Preduzeće koje dostavlja ovu ponudu je domaće sa sjedištem u BiH i najmanje 50% ponudene roba za izvršenje ovog ugovora je iz BiH, 50% ili radne snage koja će raditi na realizaciji ovog ugovora o nabavci usluga/radova, su rezidenti Bosne i Hercegovine, a dokazi da naša ponuda ispunjava uslove za preferencijalni tretman domaćeg, koji su traženi tenderskom dokumentacijom su u sastavu ponude.

*Ukoliko se na ponudu ne može primjeniti preferencijalni faktor domaćeg, navesti da se na ponudu ne primjenjuju odredbe o preferencijalnom tretmanu domaćeg.

5. Ova ponuda važi (broj dana ili mjeseci se upisuju i brojevano i slovima, a u slučaju da se razlikuju, valjan je rok važenja ponude upisan slovima), računajući od isteka roka za prijem ponuda, tj. do [.....] (datum).

6. Garancija za ponudu je dostavljena u skladu sa zahtjevima iz tenderske dokumentacije.

7. Ako naša ponuda bude najuspješnija u ovom postupku javne nabavke, obavezuje se:

a) dostaviti dokaze o kvalifikaciji, u pogledu lične sposobnosti, registracije, ekonomske i finansijske sposobnosti, te tehničke i profesionalne sposobnosti koji su traženi tenderskom dokumentacijom, a roka koji je utvrđen, a što potvrđujemo izjavama u ovoj ponudi.

b) dostaviti garanciju za dobru izvršenje ugovora, u skladu sa zahtjevima iz tenderske dokumentacije.

Ime i prezime osobe koja je ovlaštena da predstavlja ponuđača:

Podpis ovlaštene osobe: _____

Mjesto i datum: [.....]

Pečat preduzeća:

Uz ponudu je dostavljena slijedeća dokumentacija:

[Popis dostavljenih dokumenata, Izjava i Obavezni sa nazivima istih]

Izjava o ispunjenosti uslova iz člana 45. stav (1) tačke od a) do d) Zakona o javnim nabavama BiH („Službeni glasnik BiH“ broj: 39/14)

Ja, niže potpisani _____, sa ličnom kartom broj: _____ izdatom
(ime i prezime)
od _____, u svojstvu predstavnika privrednog društva ili obrta ili srodne djelatnosti,

(Navesti položaj, naziv privrednog društva ili obrta ili srodne djelatnosti)
ID br. _____, čije sjedište se nalazi u _____, na adresi _____
(Grad / Općina) (Ulica i broj)

kao kandidat/ponuđač u postupku javne nabavke

(Navesti tačan naziv i vrstu postupka javne nabavke)
koju provodi ugovorni organ _____
(Navesti tačan naziv ugovornog organa)

za koji je objavljeno obavještenje o nabavci (ako je objavljeno obavještenje) broj: _____ u „Službenom glasniku BiH“ broj: _____, a u skladu sa članom 45. stav (1) i (4) **pod punom materijalnom i krivičnom odgovornošću**

IZJAVLJUJEM

1. Kandidat/ponuđač _____ u navedenom postupku javne nabavke, kojeg predstavljam, nije:
- Pravosnažnom sudskom presudom u krivičnom postupku osuđen za krivična djela organiziranog kriminala, korupcije, prijevare ili pranja novca u skladu sa odnosnim propisima u BiH ili zemlji registracije.
 - Pod stečajem ili je predmetom stečajnog postupka ili je pak predmetom likvidacijskog postupka.
 - Propustio ispuniti obveze u svezi s plaćanjem penzionog i invalidskog osiguranja u skladu sa odnosnim propisima u BiH ili zemlji registracije.
 - Propustio ispuniti obveze u svezi s plaćanjem direktnih i indirektnih poreza u skladu sa odnosnim propisima u BiH ili zemlji registracije.

U navedenom smislu sam upoznat sa obvezom kandidata/ponuđača da u slučaju dodjele ugovora dostavi dokumente iz člana 45. stav (2) tačke od a) do d) na zahtjev ugovornog organa i u roku kojeg odredi ugovorni organ u skladu sa članom 72. stav (3) tačka a).

Nadalje izjavljujem da sam svjestan da krivotvorenje službene isprave, odnosno upotreba neistinite službene ili poslovne isprave, knjige ili spisa u službi ili poslovanju kao da su istiniti predstavlja krivično djelo predviđeno Krivičnim Zakonima u BiH, te da davanje netačnih podataka u dokumentima kojima se dokazuje lična sposobnost iz člana 45. Zakona o javnim

nabavama BiH predstavlja prekršaj za koji su predviđene novčane kazne od 1.000,00 KM do 10.000,00 KM za ponuđača (pravno lice) i od 200,00 KM do 2.000,00 KM za odgovornu lice ponuđača.

Također izjavljujem da sam svjestan da ugovorni organ koje provodi navedeni postupak javne nabavke u skladu sa članom 45. stav (6) Zakona o javnim nabavama BiH u slučaju sumnje u tačnost podataka datih putem ove izjave zadržava pravo provjere tačnosti iznesenih informacija kod nadležnih tijela.

Izjavu dao:

Mjesto i datum davanja izjave:

Potpis i pečat nadležnog organa:

M.P.

PISANA IZJAVA

iz člana 52. Zakona o javnim nabavama BiH („Službeni glasnik BiH“ broj: 39/14)

Ja, niže potpisani _____, sa ličnom kartom broj: _____ izdatom
(ime i prezime)
od _____, u svojstvu predstavnika privrednog društva ili obrta ili srodne djelatnosti.

(Navesti položaj, naziv privrednog društva ili obrta ili srodne djelatnosti)
ID br. _____, čije sjedište se nalazi u _____, na adresi _____
(Grad / Općina) (Ulica i broj)
kao kandidat/ponuđač u postupku javne nabavke

(Navesti tačan naziv i vrstu postupka javne nabavke)
koju provodi ugovorni organ _____
(Navesti tačan naziv ugovornog organa)

za koji je objavljeno obavještenje o nabavci (ako je objavljeno obavještenje) broj: _____ u „Službenom glasniku BiH“ broj: _____ a u skladu sa članom 52. stav (2) Zakona o javnim nabavkama **pod punom materijalnom i krivičnom odgovornošću**

IZJAVLJUJEM

1. Da nisam nudio mito ni jednom licu u procesu javne nabavke, u bilo kojoj fazi javne nabavke.
2. Nisam dao, niti obećao dar, ili neku drugu povlasticu službenom ili odgovornom licu u ugovornom organu, uključujući i strano službeno lice ili međunarodnog službenika, u cilju obavljanja u okviru službenog ovlaštenja, radnje koje ne bi trebalo izvršiti, ili se suzdržava od vršenja djela koje treba izvršiti on, ili neko ko posreduje pri takvom pomicivanju službenog ili ovlaštenog lica.
3. Nisam dao, niti obećao dar ili neku drugu povlasticu službenom ili odgovornom licu u ugovornom organu uključujući i strano službeno lice ili međunarodnog službenika u cilju da obavi u okviru službenog ovlaštenja, radnje koje bi trebalo da obavlja, ili se suzdržava od radnji koje ne treba izvršiti.
4. Nisam bio uključen u bilo kakve aktivnosti koje za cilj imaju korupciju u javnim nabavkama.
5. Nisam sudjelovao u bilo kakvoj radnji koja je za cilj ima a korupciju u toku postupka javne nabavke.

Davanjem ove izjave, svjestan sam krivične odgovornosti predviđene za krivična djela primanja i davanja mita i krivičnog djela protiv službene i druge odgovornosti i dužnosti utvršene u krivičnim zakonima Bosne i Hercegovine.

Izjavu dao:

Mjesto i datum davanja izjave:

Potpis i pečat nadležnog organa:

M.P.

OBRAZAC ZA CIJENU PONUDE - USLUGE

Strana _____ od _____

Naziv dobavljača: _____

Ponuda br. _____

Redni broj	Opis usluga	Količina/obim/opseg	Jedinična cijena po stavki bez PDV-a	Ukupna cijena po stavki bez PDV-a
Ukupna cijena bez PDV-a				
Popust				
Ukupna cijena sa popustom bez PDV-a				

Potpis dobavljača _____

Napomena:

1. Cijene moraju biti izražene u KM. Za svaku stavku u ponudi mora se navesti cijena.
2. Cijena ponude se iskazuje bez PDV-a i sadrži sve naknade koje ugovorni organ treba platiti dobavljaču. Ugovorni organ ne smije imati nikake dodatne troškove osim onih koji su navedeni u ovom obrascu.
3. U slučaju razlika između jediničnih cijena i ukupnog iznosa, ispravka će se izvršiti u skladu sa jediničnim cijenama.
4. Jedinična cijena stavke se ne smatra računskom greškom, odnosno ne može se ispravljati.
5. Ovaj obrazac za cijenu ponude je jedna od mogućih opcija.