



Tuzla, 17.07.2014.godine
Broj: 04/1-379/SR-14

Predmet: Obnovljeni konkurentski zahtjev za dostavu ponuda za: Zub za slog kašike bagera EŠ 6/45

Poštovani,

U ime JP Elektroprivreda d.d. – Sarajevo, Zavisno društvo Rudnici «Kreka» d.o.o. – Tuzla, pozivam Vas da dostavite ponudu u postupku konkurentskog zahtjeva za dostavu ponuda. Procedura javne nabavke će se obaviti u skladu sa Zakonom o javnim nabavkama Bosne i Hercegovine («Službeni glasnik BiH» br. 49/04, 19/05, 52/05, 8/06, 24/06, 70/06, 12/09, 20/09, 60/10 i 87/13), podzakonskim aktima koji su doneseni u skladu sa Zakonom i ovom tenderskom dokumentacijom.

- 1. Predmet javne nabavke je: Zub 330x910x150 za slog kašike bagera EŠ 6/45 po priloženom crtežu br. 7545-121-2184 20 komada**
- 2. Ponuda OBAVEZNO treba da sadrži:**

- sve pozicije iz zahtjeva
- jedinične cijene i ukupnu vrijednost ponude izraženu u KM sa pripadajućim porezima (domaći dobavljači), odnosno jedinične cijene i ukupnu vrijednost ponude izraženu u EUR-ima (ino dobavljači);
- paritet isporuke - isporučeno u skladište kupca, Rudnik "Dubrave" u Dubravama (domaći dobavljači), odnosno na paritetu DAP-Tuzla - isporučeno u skladište kupca, Rudnik "Dubrave" u Dubravama (ino dobavljači);
- rok isporuke 20 dana
- uslovi plaćanja – **odgođeno minimalno 30 dana. U ponudi dati odgodu plaćanja koja ne zahtjeva garanciju za odgođeno plaćanje. U suprotnom ponuda se neće razmatrati i biće vraćena dobavljaču;**
- opciju ponude – najmanje 90 dana od krajnjeg roka za dostavu ponuda;
- Potpisana i ovjerena Izjava dobavljača da se obavezuje da prilikom isporuke robe dostavi EUR-1 obrazac ukoliko ugovorena vrijednost isporučene robe prelazi 6.000,00EUR-a (samo za ino dobavljače);
- za primjenu preferencijalnog tretmana dobavljači su obavezni dostaviti original ili ovjerenu kopiju potvrde Vanjsko trgovinske komore BiH (za domaće dobavljače).
- **svi listovi ponude moraju biti čvrsto uvezani (ponuda osigurana jemstvenikom) sa numerisanim stranicama**

3. Uslovi za učešće i potrebni dokazi

- 3.1. Potpisana i ovjerena Izjava dobavljača da nema smetnji za učešće u postupku nabavke po osnovu člana 23. Zakona o javnim nabavkama Bosne i Hercegovine („Sl.Gl.BiH 49/04“);

Mije Keroševića Guje 1, 75000 Tuzla, BiH
Tel: +387 35 28 20 87; Fax: +387 35 28 20 87
www.kreka.ba

Reg.broj: 032-0-Reg-10-001731 Općinski sud u Tuzli
Porezni broj: 4209020780003
PDV broj: 209020780003
1321000310933023 - NLB Tuzlanska banka d.d. Tuzla
3383002250918775 - Unicredit zagrebačka banka Tuzla
306034000040208 - Hypo alpe adria banka Tuzla

ORGANIZACIONE JEDINICE

Rudnik "Bukinje" u Bukinju, TUNJE MILJANOVICA 7
Rudnik "Dubrave" u Dubravama, DUBRAVE GORNJE BB
Rudnik "Mramor" u Mramoru, MRAMOR BB
Rudnik "Šikulje" u Lukavcu, ŠIKULJE BB
Pogon "Drumski prevoz" u Mramoru, MRAMOR BB
Pogon "Željeznički prevoz" u Bukinju, BUKINJE BB
Pogon "Radionice" u Šićkom Brodu, ŠIČKI BROD BB
Pogon "Rekultivacija" u Šićkom Brodu, ŠIČKI BROD BB
Pogon Standard "Kreka" u Tuzli, RUDARSKA 57
Generalna direkcija, Mije Keroševića Guje 1
Podružnica "Salines" u Podgori, (Republika Hrvatska),
Šetalište Sutikla 2

- 3.2. Original ili ovjerena kopija Rješenja o upisu u sudski registar ili Aktuelni izvod iz sudskog registra ili ekvivalentni dokument koji izdaje nadležno sudsko ili upravno tijelo u BiH ili zemlji porijekla ili zemlji iz koje taj dobavljač dolazi.

Napomena

Ukoliko ponuda ne bude sadržavala sve pozicije iz tačke 2. i tačke 3. zahtjeva ista neće biti uzeta u razmatranje, odnosno bit će odbačena kao nepotpuna.

4. Zahtjevi po pitanju jezika

Ponuda, svi dokumenti i prepiska u vezi sa ponudom i prepiska između dobavljača i ugovornog organa moraju biti napisani na jednom od službenih jezika u Bosni i Hercegovini. Prateća dokumentacija i štampana literatura koju dostavi dobavljač mogu biti napisani na drugom jeziku, u međunarodnoj upotrebi, pod uslovom da se uz njih dostavi zvaničan prijevod relevantnih dijelova na jeziku na kojem je napisana ponuda.

5. Priprema ponuda

5.1. Dobavljači snose sve troškove u vezi sa pripremom i dostavljanjem njihovih ponuda. Ugovorni organ nije odgovoran niti dužan snositi te troškove.

5.2. Ponude se dostavljaju na slijedeću adresu: **JP Elektroprivreda BiH d.d. Sarajevo, ZD Rudnici „Kreka“ d.o.o. - Tuzla, 75000 Tuzla**, ul. Mije Keroševića – Guje br. 1, Bosna i Hercegovina, **do 29.07.2014.godine do 15,00 sati**. Original i sve kopije ponude trebaju biti otkucani ili napisani neizbrisivom tintom. Svi listovi ponude moraju biti čvrsto uvezani, sa označenim stranicama. Svi listovi ponude zajedno sa neizmjenjenom odštampanom literaturom npr. Rješenje o upisu u sudski registar, moraju biti čvrsto uvezani sa označenim stranicama. Svi listovi ponude zajedno sa neizmjenjenom odštampanom literaturom npr. Rješenje o upisu u sudski registar trebaju biti parafirani ili potpisani od osobe, odnosno osoba koje su ovlaštene da zastupaju dobavljača. Sve dopune i izmjene ponude moraju biti čitljive i parafirane od ovlaštenih osoba. Osim toga, u slučaju da ponudu dostavlja grupe ponuđača, uz ponudu se mora dostaviti original ili ovjerena kopija pravnog akta o udruživanju u grupu ponuđača radi učešća u postupku javne nabavke.

5.3. Dobavljač dostavlja ponudu zajedno sa neizmjenjenom odštampanom literaturom u jednom originalu i jednoj kopiji, na kojima će jasno pisati: „ORIGINAL PONUDA“ i „KOPIJA PONUDE“. Original ponude i kopija trebaju biti zapečaćeni u neprovidnoj koverti, sa pečatom ili potpisom dobavljača, imenom i adresom dobavljača, na kojoj će stajati: „**Ponuda za konkurentski zahtjev za dostavu ponuda br. 04/1-379/SR-14 ne otvarati**“.

5.4. Dobavljači mogu izmijeniti ili povući svoje ponude pod uslovom da se izmjene ili povlačenje ponude dogodi prije isteka krajnjeg roka za dostavljanje ponuda. Ugovorni organ mora biti obaviješten u pisanoj formi o izmjenama i povlačenju ponude prije isteka roka za podnošenje ponuda. Izmjena ili povlačenje ponuda mora biti izvršena u skladu sa tačkom 5.3.. Osim toga, na koverti u kojoj se nalazi izjava dobavljača treba pisati slijedeće: „IZMJENE PONUDE“ ili „POVLAČENJE PONUDE“.

Mije Keroševića Guje 1. 75000 Tuzla, BiH
Tel: +387 35 28 20 87; Fax: +387 35 28 20 87
www.kreka.ba

Reg.broj: 032-0-Reg-10-001731 Općinski sud u Tuzli
Porezni broj: 4209020780003
PDV broj: 209020780003
1321000310933023 - NLB Tuzlanska banka d.d. Tuzla
3383002250918775 - Unicredit zagrebačka banka Tuzla
3060340000040208 - Hipo alpe adria banka Tuzla

ORGANIZACIONE JEDINICE

Rudnik "Bukinje" u Bukinju, TUNJE MILJANOVIĆA 7
Rudnik "Dubrave" u Dubravama, DUBRAVE GORNJE BB
Rudnik "Mramor" u Mramoru, MRAMOR BB
Rudnik "Šikulje" u Lukavcu, ŠIKULJE BB
Pogon "Drumski prevoz" u Mramoru, MRAMOR BB
Pogon "Željeznički prevoz" u Bukinju, BUKINJE BB
Pogon "Radionice" u Šićkom Brodu, ŠIČKI BROD BB
Pogon "Rekultivacija" u Šićkom Brodu, ŠIČKI BROD BB
Pogon Standard "Kreka" u Tuzli, RUDARSKA 57
Generalna direkcija, Mije Keroševića Guje 1
Podružnica "Salines" u Podgori, (Republika Hrvatska),
Šetaliste Sutikla 2

6. Rok za dostavljanje ponuda

Rok za dostavljanje ponuda ističe **29.07.2014 (dan/mjesec/godina) u 15:00 sati.**

7. Kriterij dodjele ugovora i cijena

Ugovor se dodjeljuje dobavljaču na osnovu kriterija najniže cijene tehnički zadovoljavajuće ponude. Dobavljači mogu ponuditi samo jednu cijenu i ne mogu je mijenjati. O cijeni se neće pregovarati.

U postupku konkurentskog zahtjeva za dostavu ponuda, ugovorni organ će primjeniti preferencijalni tretman domaćeg, u skladu sa Odlukom Vijeća ministara Bosne i Hercegovine o obaveznom korištenju preferencijalnog tretmana domaćeg u postupcima javne nabavke. Ugovorni organ će navesti koju dokumentaciju zahtjeva kao dokaz za primjenu preferencijalnog tretmana domaćeg.

8. Obavještenje o dodjeli

Dobavljači će biti obaviješteni o rezultatima postupka za dodjelu ugovora, u svakom slučaju, najkasnije u roku od 7 (sedam) dana od dana donošenja odluke o izboru najpovoljnijeg dobavljača.

9. Informacije o zaštiti prava dobavljača

U slučaju da je ugovorni organ u toku postupka javne nabavke izvršio povredu odredbi Zakona ili podzakonskih akata, imaju pravo uložiti prigovor ugovornom organu, u pismenoj formi, u roku od 5 (pet) dana od dana prijema obavijesti o rezultatima, odnosno od dana kada ste saznali za povredu, ali ne kasnije od 1 (jedne) godine od dana kada je navodna povreda učinjena.



Izvršni direktor za ekonomske poslove

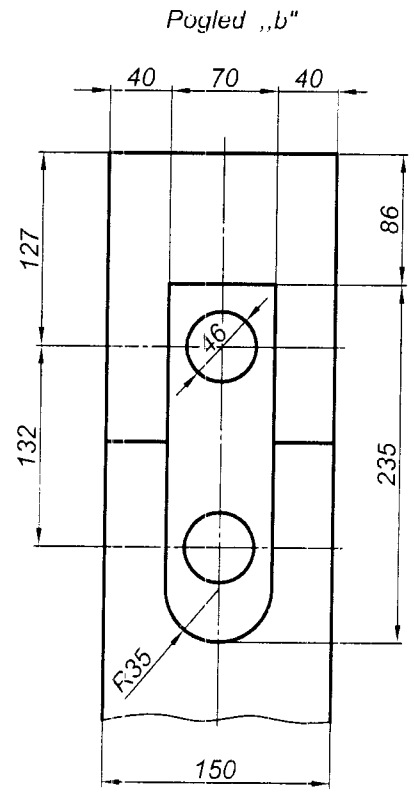
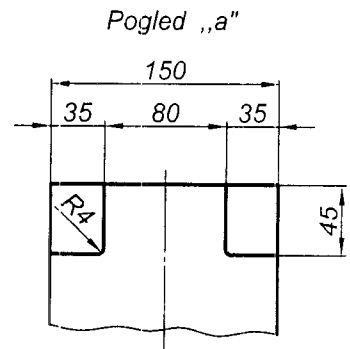
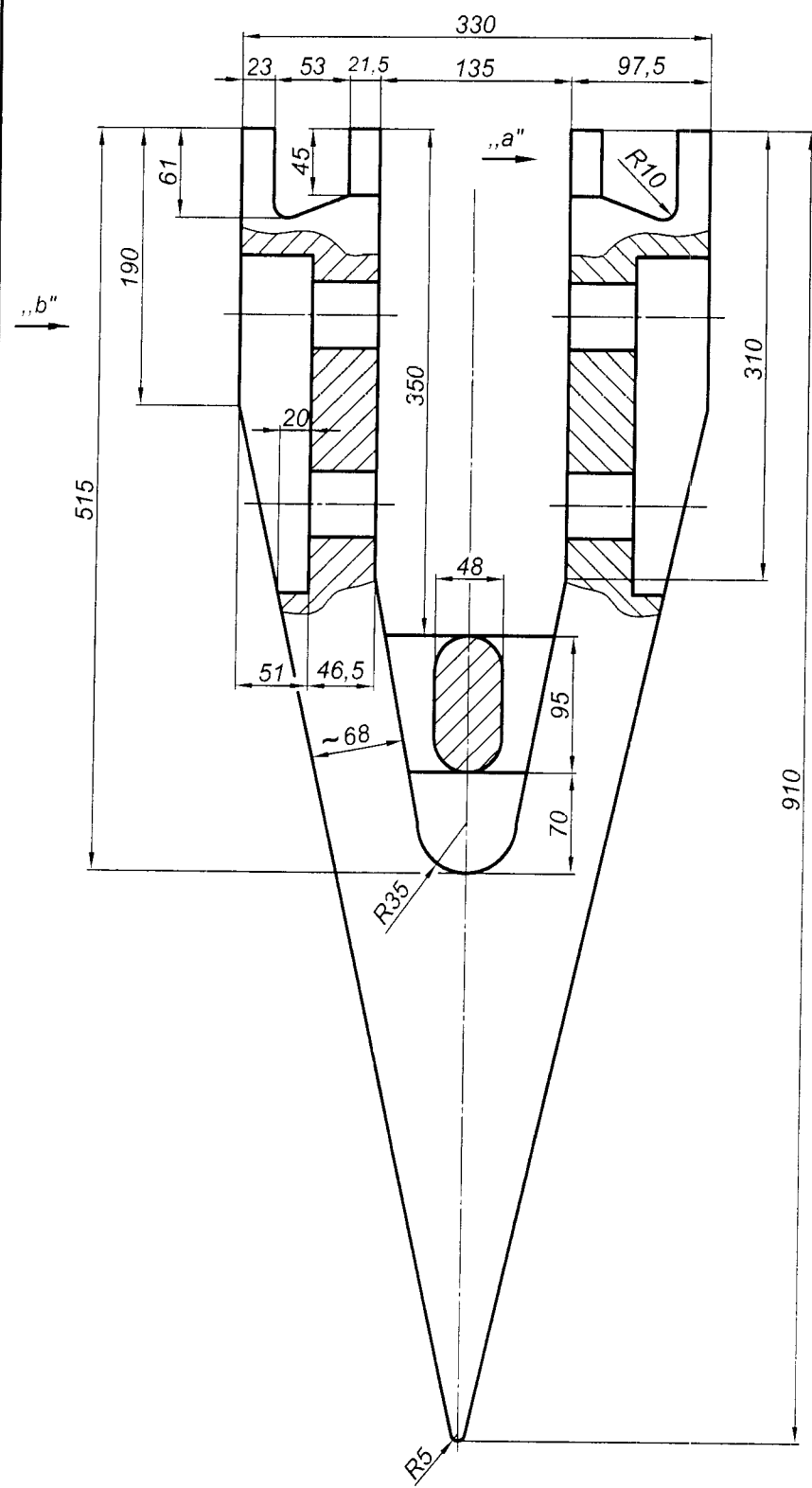
Elnur Dizdarević

Mije Keroševića Guje 1, 75000 Tuzla, BiH
Tel: +387 35 28 20 87; Fax: +387 35 28 20 87
www.kreka.ba

Reg.broj: 032-0-Reg-10-001731 Općinski sud u Tuzli
Porezni broj: 4209020780003
PDV broj: 209020780003
1321000310933023 - NLB Tuzlanska banka d.d. Tuzla
3383002250918775 - Unicredit zagrebačka banka Tuzla
3060340000040208 - Hipo alpe adria banka Tuzla

ORGANIZACIONE
JEDINICE

Rudnik "Bukinje" u Bukinju, "UNJE MILIANOVIĆA 7
Rudnik "Dubrave" u Dubravama, DUBRAVE GORNJE BB
Rudnik "Mramor" u Mramoru, MRAMOR BB
Rudnik "Šikulje" u Lukavcu, ŠIKULJE BB
Pogon "Drumski prevoz" u Mramoru, MRAMOR BB
Pogon "Željeznički prevoz" u Bukinju, BUKINJE BB
Pogon "Radionice" u Šićkom Brodu, ŠIČKI BROD BB
Pogon "Rekultivacija" u Šićkom Brodu, ŠIČKI BROD BB
Pogon Standard "Kreka" u Tuzli, RUDARSKA 57
Generalna direkcija, Mije Keroševića Guje 1
Podružnica "Salines" u Podgori. (Republika Hrvatska),
Šetalište Sutikla 2



	ČL. 3160 (V12 MnL)			330 x 910 x 150			
Poz.	MATERIJAL	Kom.	Standard	Dimenzije	Masa	Sklop	
			Datum	Ime	Potpis	Naziv ZUB 330 x 910 x 150 - slog kašike bagera EŠ 6/45	
		Projek.	2012.g.	Almir M.maš.t.	<i>[Signature]</i>		
		Obrad.		Almir M.maš.t.	<i>[Signature]</i>		
		Kontr.		Fehmo M.ing.	<i>[Signature]</i>		
		Odobr.		Izet.Č. ing.	<i>[Signature]</i>		
					Oznaka	List	
					7545-121-2184	Uk.L.	
St.i.	Izmjena	Datum	Ime	M 1:5	M.U. Bager EŠ 6/45	Izv.pod.	Zamj.za