



Rudnik uglja "Kreka" d.o.o. - Tuzla

Tuzla: 27.06. 2023. godine

SVIM ZAINTERESOVANIM PONUĐAČIMA

Predmet: Prethodno ispitivanje tržišta za javnu nabavku roba – **Rezervni dijelovi elektromotornih pogona bagera i transportnih sistema**

Poštovani,

obavještavamo Vas da Rudnik uglja „Kreka“ d.o.o. - Tuzla planira pokrenuti postupak javne nabavke roba – **Rezervni dijelovi elektromotornih pogona bagera i transportnih sistema.**

U skladu sa Članom 14a. Zakona o javnim nabavkama BiH u svrhu pripreme nabavke i informisanja privrednih subjekata o planovima i zahtjevima u vezi sa predmetnom nabavkom, Rudnik uglja “Kreka” d.o.o. - Tuzla ovim putem stavlja na prethodno savjetovanje sa zainteresovanim privrednim subjektima dokumentaciju o nabavci koja sadrži:

- Opis predmeta nabave Interne narudžbe broj 50-109/2023 i 20-124/23
- Tehnička specifikacija sa tehničkim zahtjevima

Prethodno savjetovanje sa zainteresovanim privrednim subjektima subjektima trajat će 3 (tri) dana, računajući od dana objave ove dokumentacije na internet stranici Rudnika uglja “Kreka” d.o.o. - Tuzla.

Zainteresovani privredni subjekti mogu u toku trajanja prethodnog savjetovanja svoje **primjedbe, prijedloge na dokumentaciju i informativnu ponudu** dostaviti Rudniku uglja “Kreka” d.o.o. Tuzla na adresu e-pošte: medina.avdihodzic@kreka.ba ili putem faksa broj 035/287-460.

Po isteku roka od 3 (tri) dana od objave ove dokumentacije na internet stranici, Rudnik uglja “Kreka” d.o.o. – Tuzla će razmotriti sve pristigle primjedbe i prijedloge zainteresovanih privrednih subjekata, te će o prihvatanju ili neprihvatanju primjedbi i prijedloga zainteresovanih privrednih subjekata izraditi izvještaj.

Rudnik uglja “Kreka” d.o.o. – Tuzla zadržava pravo izmjene navedenog nacrt dokumentacije u bilo kojem dijelu prije objave postupka javne nabavke.

Prilog:- dokumentacija o nabavci

Izradio: _____
Medina Avdihodžić

Rukovodilac službe za javne nabavke

Mersad Kikanović



Rudnik uglja "Kreka" d.o.o. - Tuzla

Sektor/služba: Služba za planiranje, analize i nadzor proizvodnih

procesa – elektro

Mjesto troška-naziv objekta: Pogon „Dubrave“

INTERNA NARUDŽBA br.

50

Pogon „Dubrave“ u Dubravama ELEKTRO (030/23)

109

1 2023

Rb.	Predmet nabavke	Šifra materijala/ rezervnog djelja/opreme iz Jedinstvenog šifarnika	Jedinica mjere	Količina	Zahtjevi za kvalitet	Veza sa Planom poslovanja (konto)	Veza sa Planom nabavki (pozicija)	Traženi rok isporuke	Dinai ispor
1.	Izvršiti nabavku rezervnih dijelova elektromotornih pogona bagera i transportnih sistema (LOT 2)		kom			U skladu sa planom nabavki za 2023. godinu Konto 513	Roba Pozicija 217		

PROCIJENJENA VRIJEDNOST PREDMETNE NABAVKE stavka 1 26.000,00
PLANIRANO (na kontu): 0,00
UTROŠENO (na kontu): 0,00

Parafirao	Uspostavio	Ovjerio	Odobrio	Primio
Datum: 20.04.2023.	Datum: 20.04.2023.	Datum: 19.04.2023.	Datum: 19.04.2023.	Datum:



Izdavanje 5 Datum:

Ovjerio:

Strana:

Strana:

Strana:

0 084/02



Rudnik uglja "Kreka" d.o.o. - Tuzla

115-11

Sektor/sluzba: Sluzba za planiranje, analize i nadzor proizvodnih procesa - elektro

Mjesto troška-naziv objekta: Pogon, Šikulje

INTERNA NARUDŽBA br. 20 - 124/23

Rb.	Predmet nabavke	Šifra materijala/rezervnog dijela/opreme iz Jedinstvenog šifarnika	Jedinica mjere	Količina	Zahjevi za kvalitet	Veza sa planom poslovanja (konto)	Veza sa planom nabavki (pozicija)	Traženi rok isporuke	Dinar ispor
1	Rezervni dijelovi elektro motornih pogona bagera i transportnih sistema – Elektro motori LOT 2, prema godišnjem planu za 2023 godinu.		kom	1		513	217		

PROCIJENJENA VRIJEDNOST PREDMETNE NABAVKE: 15.000,00 KM
PLANIRANO (na kontu): KM
UTROŠENO (na kontu): KM

Parafirao	Uspostavio	Ovjerio	Odobrio	Primio
-Brkić Edin <i>Edin Brkić</i>	Hidanović Jasmin <i>Jasmin Hidanović</i>	<i>Edin Brkić</i>	<i>Jasmin Hidanović</i>	
Datum: 13.06.2023	Datum:	Datum: 13.06.2023	Datum: 13.06.2023	Datum:

Izdavanje 5 Datum:

INTERNA NARUDŽBA

Ovjerio:

Strana:

0 084/02

Rudnik Kreka d.o.o. Tuzla

Tehnički poslovi

Služba za planiranje, analize i nadzor proizvodnih procesa
14.06.2023.god

Tehnička specifikacija sa tehničkim zahtjevima za: Rezervni dijelovi elektromotornih pogona bagera i transportnih sistema (LOT 2)

r/b	Naziv pozicije sa tehničkim karakteristikama	Zahtijevano			Nudeno (Popunjava Ponudac)			D/A/NE odgovara tehničkim zahtjevima (Popunjava Komisija)
		Jed. mj.	Količina		Jed. mj.	Kol.		
			Šik.	Dub.	Ukupno	Naziv pozicije sa tehničkim karakteristikama		
1	Trofazni asinhroni elektro motor snage 1,1 kW, 380 V, 1400 o/min, 50 Hz, klasa izolacije F, IP 55, tip 5SAZ 90S-4 B3 ili ekvivalent	kom	2	0	2			
2	Trofazni asinhroni elektro motor snage 2,2 kW, 500 V, 1450 o/min, 50 Hz, klasa izolacije F, IP 55, tip 5AZ100 La-1 B5 ili ekvivalent	kom	4	0	4			
3	Trofazni asinhroni elektro motor snage 0,75 kW, 500 V, 1350 o/min, 50 Hz, klasa izolacije F, IP 54, tip 5AZ 80 B3 ili ekvivalent	kom	5	0	5			
4	Trofazni asinhroni elektro motor snage 3 kW, 380 V, 1430 o/min, 50 Hz, klasa izolacije F, IP 54, tip KMR 100 34 B3 ili ekvivalent	kom	2	0	2			
5	Trofazni asinhroni elektro motor snage 3 kW, 380 V, 700 o/min, 50 Hz, klasa izolacije F, IP 54, tip KMR 100 48 B3 ili ekvivalent	kom	2	0	2			
6	Trofazni asinhroni elektro motor snage 7,5 kW, 400/690 V, 1450 o/min, 50 Hz, klasa izolacije F, IP 55, tip 1LA7133-4AA66 B3/B5 ili ekvivalent	kom	1	0	1			
7	Trofazni asinhroni elektromotor pomjerenja glave trake sa elektro kočnicom: ZSE PRAHA; MEZ MOHELNICA tip 1APB100L-4; V/A 500/290V; 3 kW, 5,2/9A; 1420 rpm; cos ϕ 0,83, izvedba/oblik IM 3081, mehanička zaštita IP 44, vrsta pogona SI ili ekvivalent. Prilog 1	kom	0	1	1			
8	Elektromotor prašne trake-istosvarne traka odlagača A ₂ Rs-B8500.60 "KEB" tip G72C DA 160 MB4M, B5; 500V; 11kW; 15,8A; 1465/62/1 rpm; cos ϕ 0,88; IE-91; Ip 54; th.CI 155; 1700 Nm; MI i=23,65 ili ekvivalent. Prilog 2	kom	0	1	1			
9	Elektromotor prašne trake-medutrake odlagača A ₂ Rs-B8500.60 "Koncar" tip; 54 AZH 132 MA-4; B5; 500V; 11kW; 17,6A; 1430 rpm ili ekvivalent. Prilog 3	kom	0	1	1			
10	Elektromotor kružnog zakretanja Bandwagena "Koncar" tip 5AZD 100 LB-8TB5, 3Y 500V; 1,1 kW; 690 rpm; cos ϕ 0,68; S3; F.; IP 54 ili ekvivalent. Prilog 4	kom	0	1	1			

Vrijeme isporuke: 120 dana
Garantni rok: 12 mjeseci

Vodeći stručni saradnik za elektro poslove


/Saša Čičkušić/

Asinhroni 3~ elektro motor pomjeranja glave treke sa elektro kočnicom

ZSE PRAHA, MEZ MOHELNICA

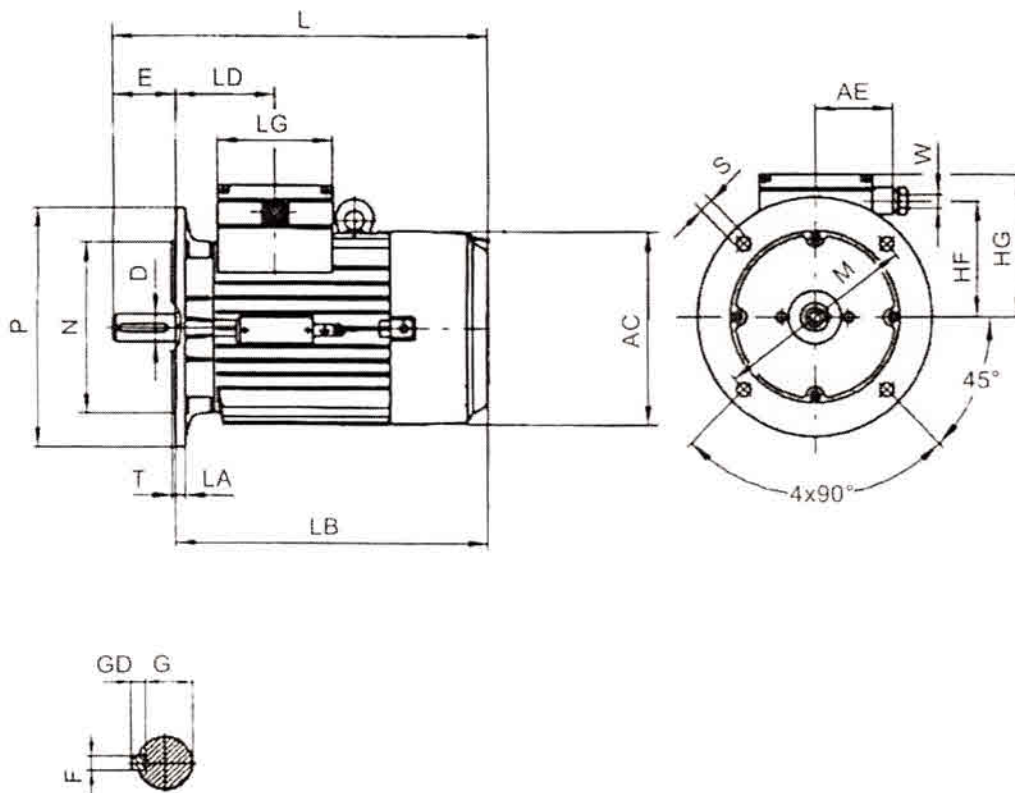
tip. 1APB100L-4;

Y/Δ 500/290V; 3kW; 5,2/9A, 1420^o/min., cosφ 0,83

izvedb/oblik:IM 3081;

mehanička zaštita: IP44;

vrsta pogona: S1



Mjerene veličine

TIP	M	N	P	S	T	W	D	E	F	G	CD
1APB100L-4	215	180	250	15	4	P16	28	60	8	24	7

TIP	AC	AE	L	LA	LB	LD	LG	HF	HG
1APB100L-4	185	66	406	12	346	80	87		

ZSE PRAMA

MEZ MOHAWOL

AS.MOT 3~ 11.5

No. 4640585 IP44

3 KW S1

ISOL F Y/Δ 500/20

cosφ 0.83 5.2

31kg 1420

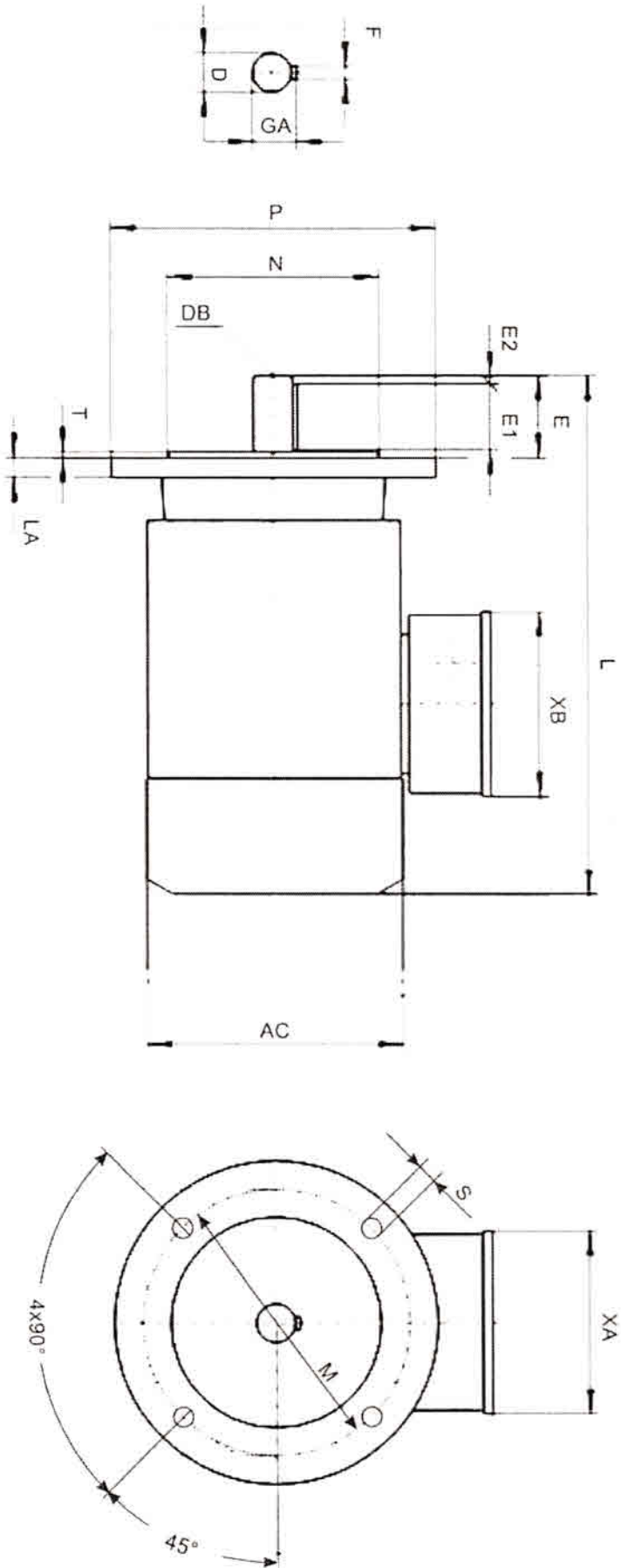
BRZDA 12 Nm 0000100

53.815.6741 0 8511

El. motor prašne trake - istovarne trake odlagača A₁R₂-B8500.60

"KEB" tip. G72C DA160MB4: B5

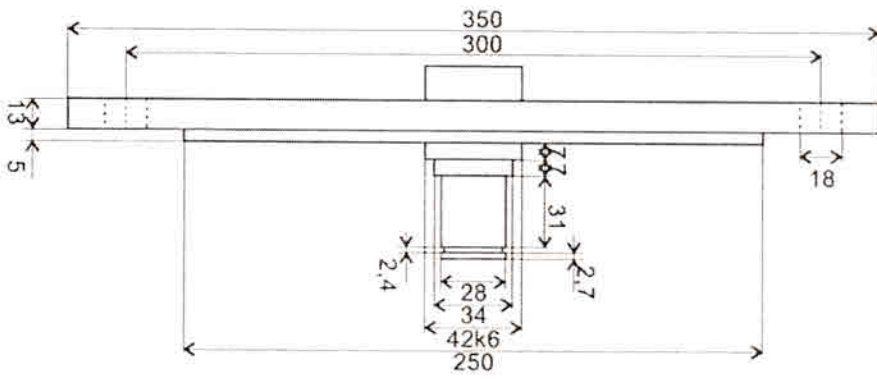
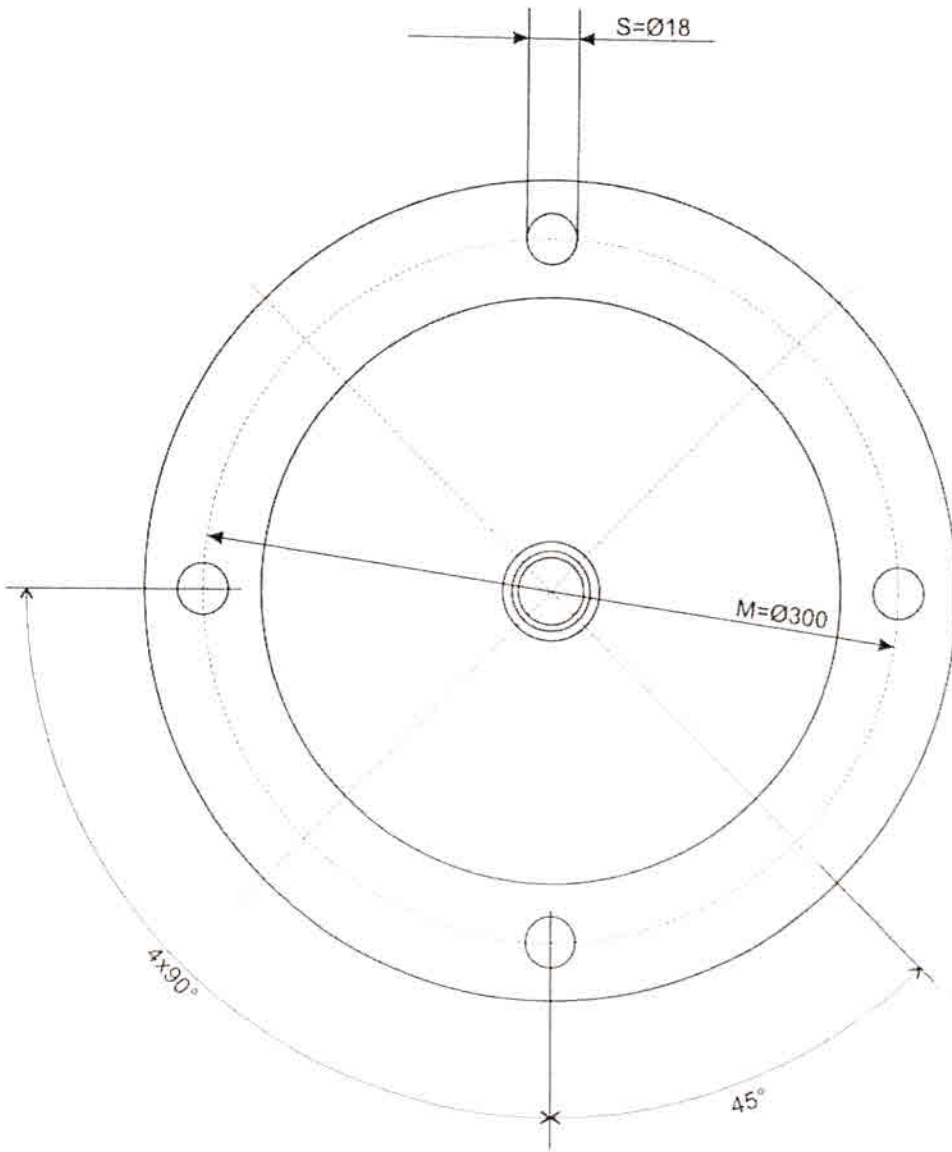
500V; 11kW; 15,8A; 1465/62 1/min.; cosφ 0,88
IE3-91; IP 54; Th.Cl. 155; 1700Nm; M1 i=23,65



Podaci iz kataloga proizvođača "KEB" - B5

	LA	M	N	P	S	T	D	DB	E	E1	E2	F	GA	AC	XA	XB	L
DA160MB4	13	Ø300	Ø250	Ø350	Ø18	5	42k6	5	110	100	5	12	45	311	140	140	520

PRILOG 2



El. motor prašne trake - istovarne trake odlagača A₂R₂-B8500.60
 "KEB" tip. G72C DA160MB4; B5
 500V; 11kW; 15,8A; 1465/62 1/min.; cosφ 0,88
 IE3-91; IP 54; Th.Cl. 155; 1700Nm; M1 i=23,65

KEB



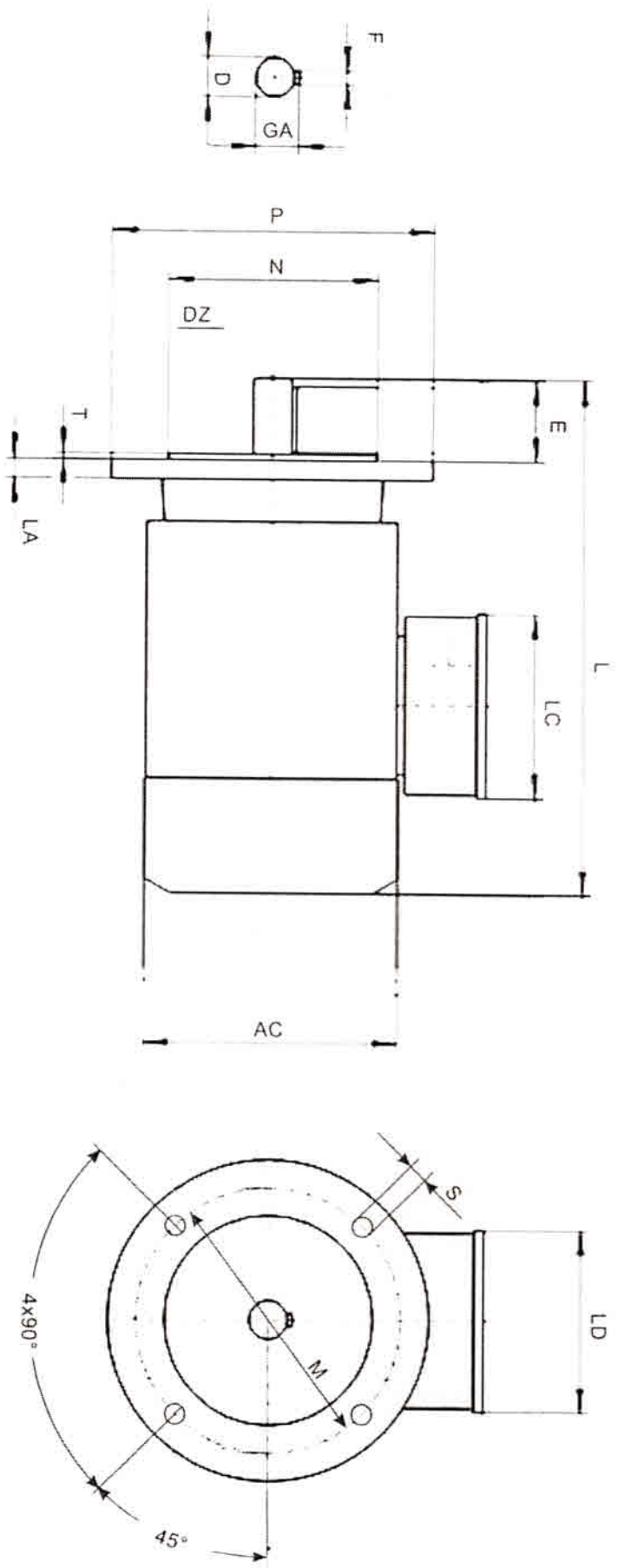
3-IEC60034

G72C DA160MB4
02-2018/24822001.001 220kg

11.0kW IP54 Th.Cl.155
1700Nm M1 i=23.65
15.8A cosφ 0.88 1465/62 1/min IE3-91.4%

CLP V5220 3I

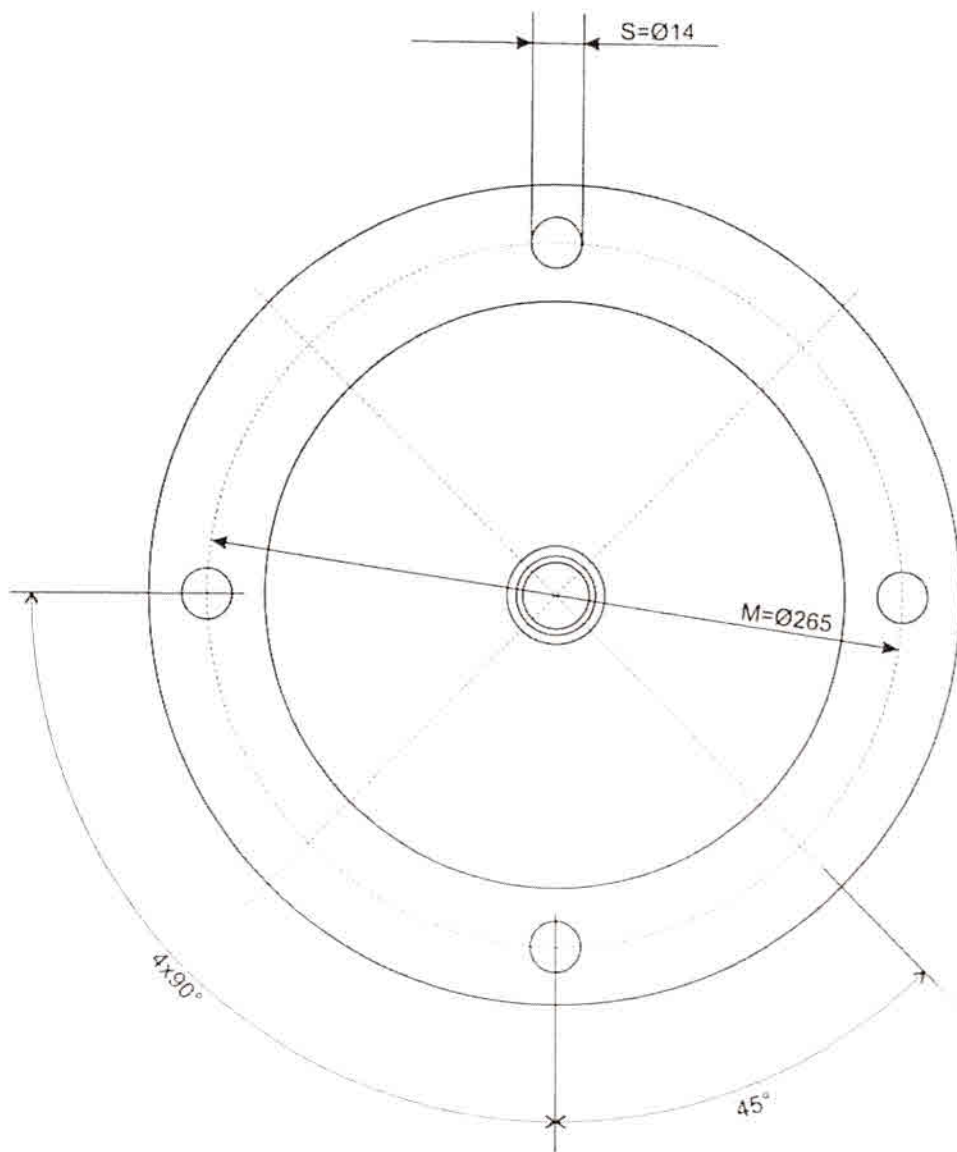
El. motor prašne trake - međutrake odlaagača A₂R₂-B8500.60
 "KONČAR" tip. 5AZH 132MA-4; B5
 500V; 11kW; 17,6A; 1430^o/min.



Podaci iz kataloga proizvođača "KONČAR" - B5

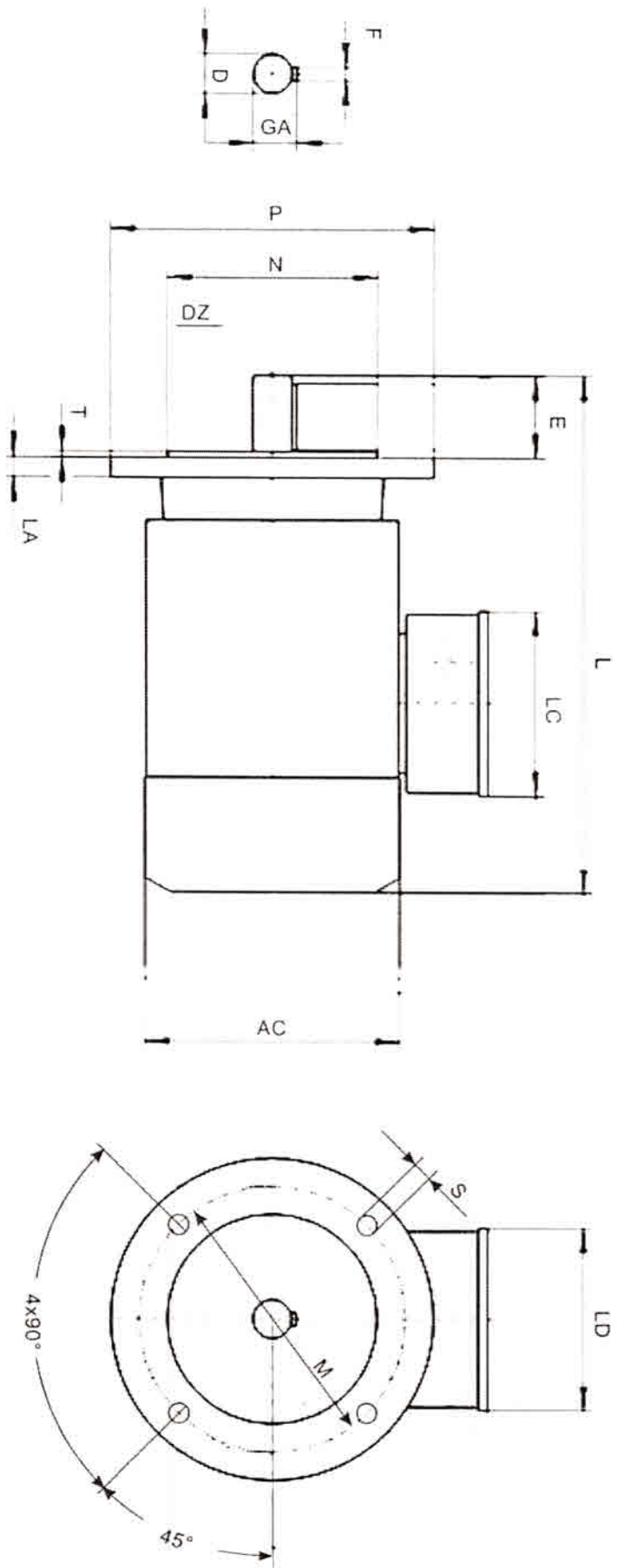
TIP	LA	M	N	P	S	T	D	DZ	E	F	GA	AC	LD	LC	L
5AZ 132M	15	Ø265	Ø230/6	Ø300	Ø14	4	38x6	12	80	10	41	257	112	112	515

NAPOMENA: Oznaka "H" u tipu motora bi trebala značiti povećana snaga



El. motor prašne trake - međutrake odlaagača A₂R₅-B8500.60
 "KONČAR" tip. 5AZH 132MA-4; B5
 500V; 11kW; 17,6A; 1430^o/min.

El. motor kružnog zakretanja Bandwagena
 "KONČAR" tip. 5AZD 100LB-8TB5
 3 Y 500V; 1,1kW; 2,7A; 690°/min.; cosφ 0,68
 S3 ; F; IP 54



Podaci iz kataloga proizvođača "KONČAR" - B5 (IM V1; IM 3011)

TIP	LA	M	N	P	S	T	D	DZ	E	F	GA	AC	LD	LC	L
5AZ 100	15	Ø215	Ø180j6	Ø250	Ø15	4	28j6	M10	60	8	31	194	90	90	365

PRILOG 4



11134 200 50000
10000 10000
10000 10000
10000 10000
10000 10000
10000 10000
10000 10000
10000 10000



Trofazni kavezni asinhroni motor "KONČAR"

tip SAZD 100LB-8TB5

Y 500V; 1,1kW; 2,7A; 690°/min.; cosφ 0,68

Stupanj mehaničke zaštite: IP54

Izolaciona klasa: F

Vrsta pogona: S3

Standard: VDE 0530

Izvedba: B5 (nasadni IM V1, IM 3011)

A	B	C	D	E	F	G	H	izvedba
	5	AZD		100	LB	8	T	B5

- A Bez oznake
- B Serija 5 - Aluminijsko kućište
- C Osnovna grupa
 - AZ Asinhroni zatvoreni motor
 - D
- D Dodatne opcije
- E IEC veličina
- F Duljina paketa
- G Polaritet
 - 8 osam pari polova
- H Prilagođeni elementi i ostalo
 - T termička zaštita

Stupanj mehaničke zaštite IP

	A	B
IP	5	4

- IP Sloвна oznaka vrste zaštite
- A Zaštita od taloženja prašine (zaštićen od prašine), potpuna zaštita od dodira
- B Zaštita od prskajuće vode iz svih smjerova

Izolaciona klasa

Izolacijski sustav cjelokupnog osnovnog programa motora je izveden u toplinskoj klasi F.

- B Standardno zagrijavanje motora je u toplinskoj klasi B (130°C)
- F Osnovni program motora je izveden u klasi F (155°C)
- H poseban zahtjev motori se izrađuju u toplinskoj klasi H (189°C)

Vrsta pogona

S3 Isprekidan pogon bez utjecaja zaleta

Pogon je sastavljen od niza istovrsnih ciklusa koji se sastoje od pogona s konstantnim opterećenjem i mirovanja.

Izvedba oblika	
Izvedbeni oblik IM V1 (IM 3011) - nasadni	
Izvedbeni oblik IM B5 (IM 3001) - bočni	

Ležajevi		
IEC	Serija 5AZ/7AZ	
	Tip ležaja na PS /SS strani	Oznaka brtvila
100	6206x2RS C3	A30x47x7

Dozvoljene aksijalne i radijalne sile					
aksijalno opterećenje					
IEC	2p	IM V1	IM V5	X(min)	F(N)
100	8	710	1420	30	1460

Uvod kabla u osnovnoj mjeri		
IEC	S AZ	
	Standard	
	Broj i Veličina uvodnice	Promjer priključnog kabela
	Plastika	
100	1xM20x1,5	10-14mm